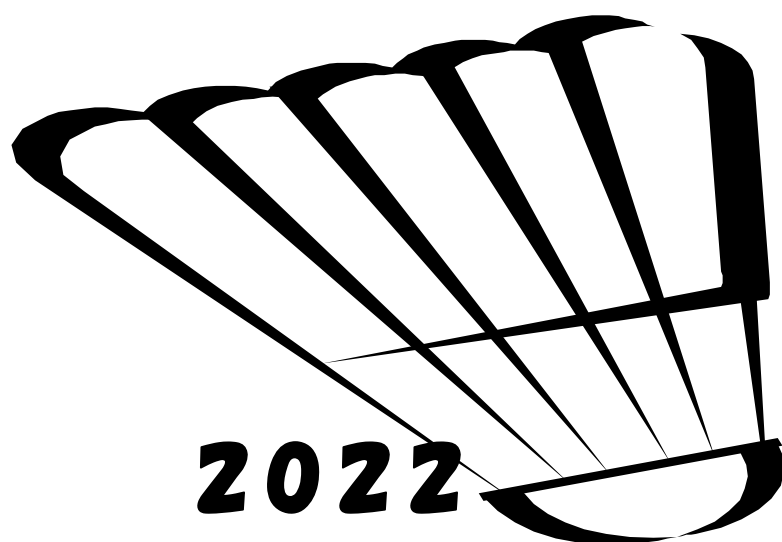


# 第29回 かほくバドっ子交歓会



- |      |  |
|------|--|
| と き  | 令和4年3月13日（日）                                       |
| と ころ | かほく市河北台健民体育館                                       |
| 主 催  | かほくバドっ子教室  |
| 主 管  | かほく市スポーツ少年団<br>かほく市ジュニアバドミントン教室<br>河北郡ジュニアバドミントン教室 |
| 後 援  | かほく市・河北郡バドミントン協会<br>北國新聞社                          |
| 協 賛  | （株）ゴーセン  |

## 第29回かほくバドっ子交歓会要項

- 主 催 : かほくバドっ子教室
- 主 管 : かほく市スポーツ少年団、かほく市ジュニアバドミントン教室  
河北郡ジュニアバドミントン教室
- 後 援 : かほく市・河北郡バドミントン協会、北國新聞社
- 協 賛 : (株) ゴーセン
- 日 時 : 令和4年3月13日(日)
- 会 場 : かほく市河北台健民体育館
- 競 技 方 法 : 現行の日本バドミントン協会制定ルールで行う。
- 競 技 種 目 : 個人戦(ダブルス、シングルス)  
小学6年、5年、4年、3年、2年以下の男女の部  
(2年生以下の部は、シングルスのみになります)
- 競 技 内 容 : リーグトーナメント方式で3位決定戦は行わない。
- 出 場 資 格 : かほく市、河北郡のそれぞれのクラブに所属している者  
(郡内、市内の所属クラブから各大会に出場している者)
- 参 加 料 : (1種目) 300円 抽選会当日に運営費5000円と一緒に  
会計元林さんに支払い
- 参 加 申 込 : (メール moomoomin427@yahoo.co.jp) 宇ノ気ジュニア 山本 宛
- 申 込 締 切 : 令和4年1月15日(土)
- 抽 選 会 : 令和4年2月13日(日) 10:00～  
河北台健民体育館会議室
- そ の 他 : 公認水鳥球を使用する  
組み合わせは主催者側に一任のこと  
参加者が競技中に負傷した場合応急手当及び医療機関への移送は  
主催者側が行い、それ以上は参加者の責任で行うこと  
本部はリンバン制で(高松、津幡、内灘、宇ノ気、七塚)順に行う  
試合の服装は運動服を使用し背面は必ずつけること。  
保険は各クラブで加入すること  
上の学年にはエントリーしてもよい  
監督、コーチは各コート1名とする。  
審判以外の保護者はフロアへ降りない

## 競技上の注意

1. 試合はリーグトーナメントにより行い、決勝トーナメント進出の決定は2勝同士の場合は決定戦を行う。また、3チームが1勝1敗でならんだ場合は決定戦を行う。
2. 勝利者は勝者サインをお願いします。
3. 試合数が多い為に進行が遅れる事も考えられますので、各参加団体・教室は大会運営にご協力をお願いします。

## 大会運営上の注意事項

- 1.入場 女子 8時00分 、 男子 11時00分 (集合時間は設けませ)
- 2.検温表 入場前に各クラブで検温し、検温表に記入する
- 3.棄権 棄権者が出た場合、組合せを貼りだすので各チームにて記入をお願いします
- 4.開会式 開会式は設けません。当日の注意事項を試合開始前にアナウンスします
- 5.服装 Tシャツ可 背面ネームは必須
- 5.練習 各自の1試合目前に3分間実施
- 6.得点  
リンク 21点×1セット (1 1点先取で、チェンジエンズ)  
リーグ 15点×3セット  
決定戦 21点×1セット (1 1点先取で、チェンジエンズ)  
準決勝 15点×3セット  
決勝戦 21点×3セット (1 1点先取で、チェンジエンズ)  
※延長なし  
※棄権者が出た場合は対戦者に変更が生じることがあります
- 7.審判 主審・線審(得点係)は手袋を着用(使い捨て可、各チームで用意)
- 8.食事 なるべく自粛(食事をする場合は会議室にて可能)
- 9.コート割 タイムテーブルに記載(確認をお願いします)

(新型コロナウイルス感染症対策の注意事項)

1. 行動は導線を守り、入退場時の消毒を徹底する。
2. 入退場の導線を作成し、4ソーシャルディスタンスを確保する。
3. 入場時間を遵守し、敗退後は速やかに退出。
4. 参加者の出したゴミから感染が発生する可能性がある。  
当面の間、ゴミは各自持ち帰りを徹底する。  
(飲み残しも所定の場所以外廃棄禁止にする)
5. 当面の間、選手や関係者以外の入場は禁止。
6. 大きな声の発生禁止集団感染・飛沫感染抑止。
7. 主催者は必ずインターバルを設定。インターバル時に消毒の徹底。
8. 身体接触の禁止  
身体接触を最小限にとどめる為に握手、ハイタッチ、抱き合うなどは禁止。
9. 会場の換気  
プレーに支障の無い窓は常に開けておく。2時間に1回、最低15分の換気をする。  
あらかじめ昼休みなどを設け、出来るだけ換気に努める。換気扇は常に稼働させる。

(体温測定表の提出のご協力)

1. 追跡調査も兼ねて体温測定表の提出にご協力をお願い致します。  
(2週間後、運営側から代表者に連絡)
2. 各体育館の様式で提出を求められた場合、速やかにご協力願います

(追跡調査の同意)

1. 大会終了後、2週間以内に感染者が発覚した場合、感染経路を追跡調査する必要があります、関係機関の求めに応じて個人情報を提供させていただきます。
2. 個人情報は大会終了後、1か月程度は厳重に保管致します  
確認後は管理者が削除致します。

## 体育施設の使用注意事項

かほく市河北台健民体育館

- ☆ 公共の施設や備品であります。大切に使ってください。  
(壁等に落書きや傷をつけたり、カーテンについても無理にひっぱらないでください。)  
※破損した場合は必ず事務所まで届けてください。場合によっては弁償の対象となります。
- ☆ 外ばき、内ばきの区別をしっかりと守ってください。
- ☆ ポール等、重い備品を設置する時、後始末する時は床に傷をつけないよう、必ず、複数の人数で運んでください。
- ☆ 練習や大会が終わったら、必ず、モップがけの清掃をお願いいたします。  
  
用具庫内は、常に整理整頓に心がけてください。
- ☆ 許可されていない物品や部屋は絶対に使用しないでください。  
※使用する場合は、必ず事前に許可を受けてください。
- ☆ 競技場内での喫煙、飲食等は絶対に禁止です。決められた場所をお願いいたします。
- ☆ 団体としてのゴミは、お持ち帰りをお願いいたします。
- ☆ 省エネにご協力をお願いいたします。

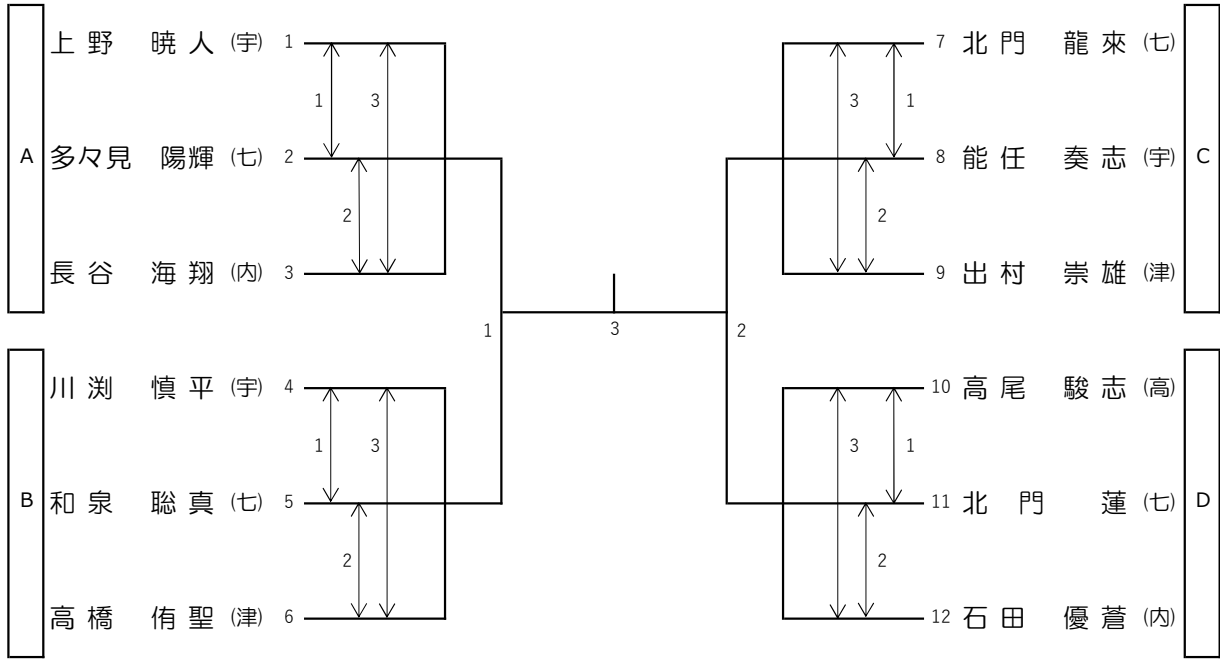
# タイムテーブル

表記の見方 (例)

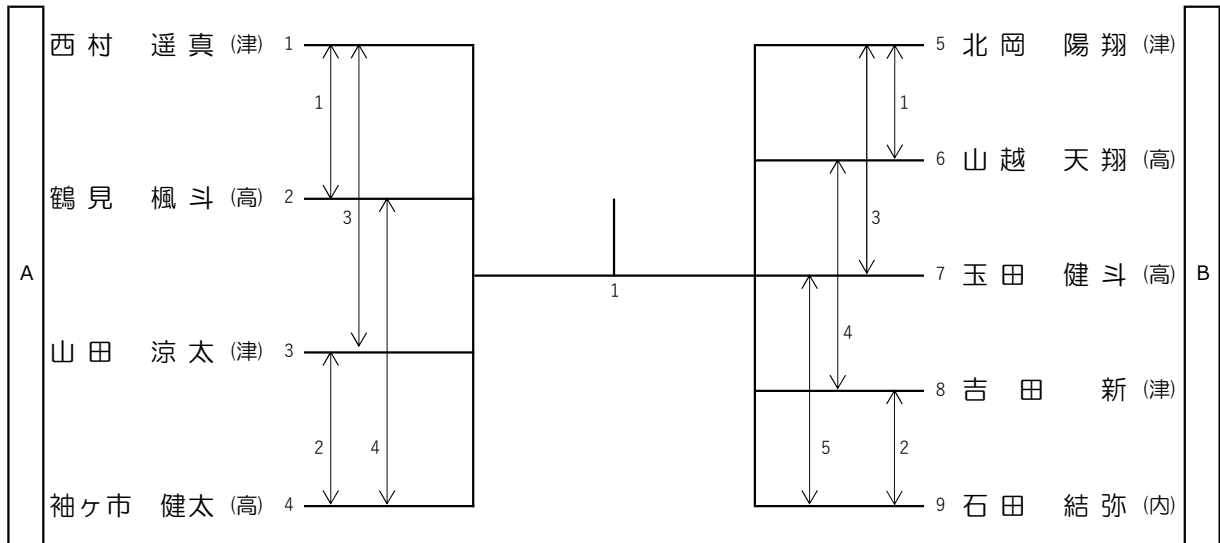
GD 3 A 1 (女子ダブルス 3年以下 Aリーグ 試合番号1)

審判 (女子の部)	津幡ジュニア				内灘ジュニア		七塚ジュニア			高松ジュニア		
審判 (男子の部)	津幡ジュニア・内灘ジュニア						七塚ジュニア			高松ジュニア		
	1	2	3	4	5	6	7	8	9	10	11	12
8:30	GD3A1	GD3B1	GD3C1	GD3D1	GD4-1	GD4-2	GD5A1	GD5B1	GD5C1	GD5D1	GD6-1	GD6-2
8:40	GD3A2	GD3B2	GD3C2	GD3D2	GD4-3	GD4-4	GD5A2	GD5B2	GD5C2	GD5D2	GD6-3	GD6-4
8:50	GD3A3	GD3B3	GD3C3	GD3D3	GD4-5	GD4-6	GD5A3	GD5B3	GD5C3	GD5D3	GD6-5	GD6-6
9:00		GD3B4					GD5準決勝	GD5準決勝			GD6-7	GD6-8
9:10	GD3準決勝	GD3準決勝					GD5決勝	GS5B1	GS5D1		GD6-9	GD6-10
9:30	GD3決勝		GS3A1	GS3C1	GS4A1	GS4B1	GS5A1	GS5C1	GS5E1	GS5F1		
9:50	GS2A1	GS2C1	GS3B1	GS3D1	GS4A2	GS4B2	GS5A2	GS5B2	GS5D2	GS5F2	GS6A1	GS6B1
10:00	GS2B1	GS2D1	GS3A2	GS3C2	GS4A3	GS4B3	GS5A3	GS5C2	GS5E2	GS5F3	GS6A2	GS6B2
10:10	GS2A2	GS2C2	GS3B2	GS3D2	GS4A4	GS4B4	GS5A4	GS5B3	GS5D3	GS5F4	GS6A3	GS6B3
10:20	GS2B2	GS2D2	GS3A3	GS3C3	GS4A5	GS4B5	GS5A5	GS5C3	GS5E3	GS5F5	GS6A4	GS6B4
10:30	換 気											
10:40	GS2A3	GS2C3	GS3B3	GS3D3		GS4決勝	GS5トーナメント1	GS5トーナメント2			GS6決勝	
10:50	GS2B3	GS2D3	GS3B4	GS3C4			GS5準決勝	GS5準決勝				
11:10	GS2準決勝	GS2準決勝	GS3準決勝	GS3準決勝			GS5決勝		BD6A1	BD6A2	BD6B1	BD6B2
11:30	GS2決勝			GS3決勝	BD4-1		BD5A1	BD5B1	BD6A3	BD6A4	BD6B3	BD6B4
11:50	BD3A1	BD3A2	BD3B1	BD3B3	BD4-2		BD5A2	BD5B2	BD6A5		BD6B5	
12:00	BD3A3	BD3A4	BD3B2	BD3B4	BD4-3		BD5A3	BD5B3	決定戦		決定戦	
12:10			BD3決勝		BS4A1	BS4B1	BD5決勝				BD6決勝	
12:20	BS2A1	BS2C1	BS3A1	BS3B1	BS4A2	BS4B2	BS5A1	BS5B1	BS6A1			
12:30	換 気											
12:40	BS2B1	BS2D1	BS3A2	BS3B2	BS4A3	BS4B3	BS5A2	BS5C1	BS6A2	BS6B1	BS6C1	BS6D1
12:50	BS2A2	BS2C2	BS3A3	BS3B3	BS4A4	BS4B4	BS5A3	BS5B2	BS6A3	BS6B2	BS6C2	BS6D2
13:00	BS2B2	BS2D2	BS3A4	BS3B4	BS4決勝		BS5A4	BS5C2	BS6A4	BS6B3	BS6C3	BS6D3
13:10	BS2A3	BS2C3		BS3B5			BS5A5	BS5B3		BS6B4	BS6C4	BS6D4
13:20	BS2B3	BS2D3		BS3決勝				BS5C3			BS6準決勝	BS6準決勝
13:40	BS2準決勝	BS2準決勝						BS5準決勝				BS6決勝
14:00		BS2決勝						BS5決勝				

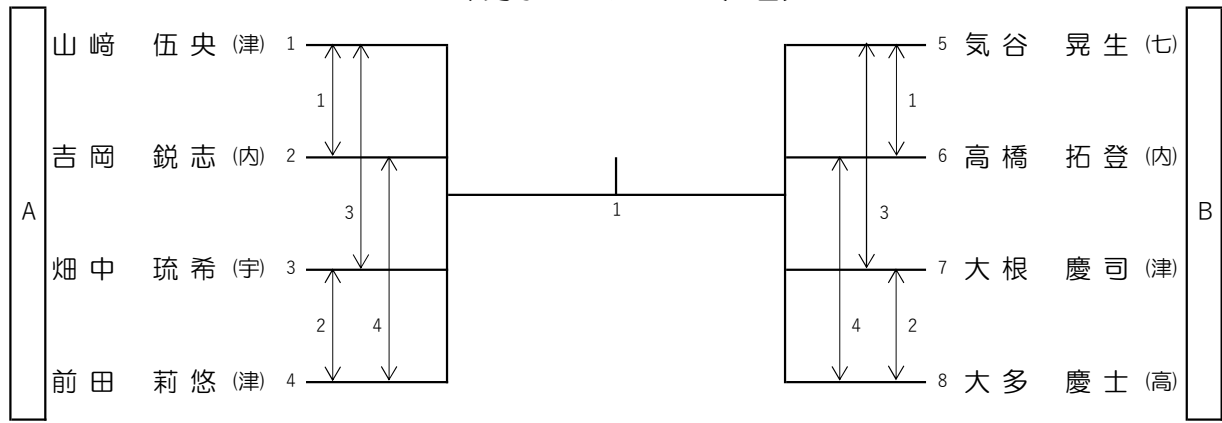
### 2年以下男子シングルス（12名）



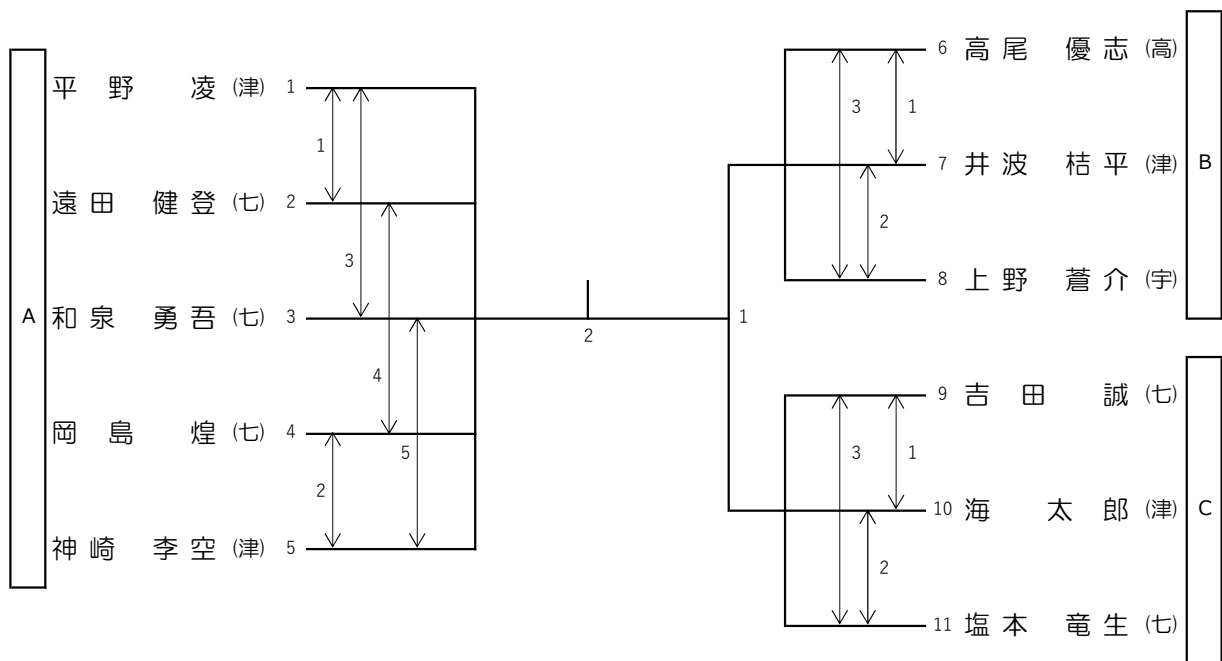
### 3年男子シングルス（9名）



### 4年男子シングルス（8名）

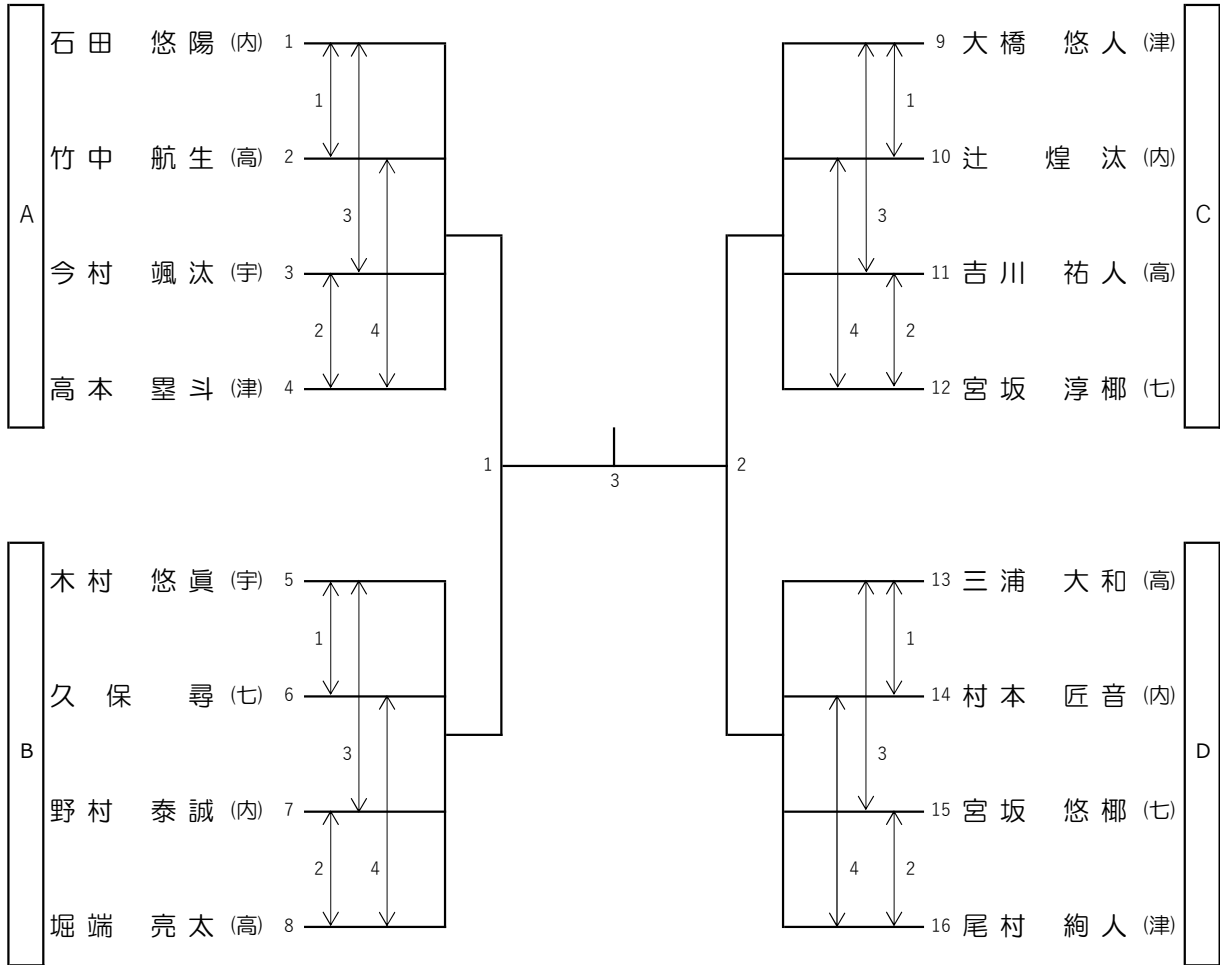


### 5年男子シングルス（11名）

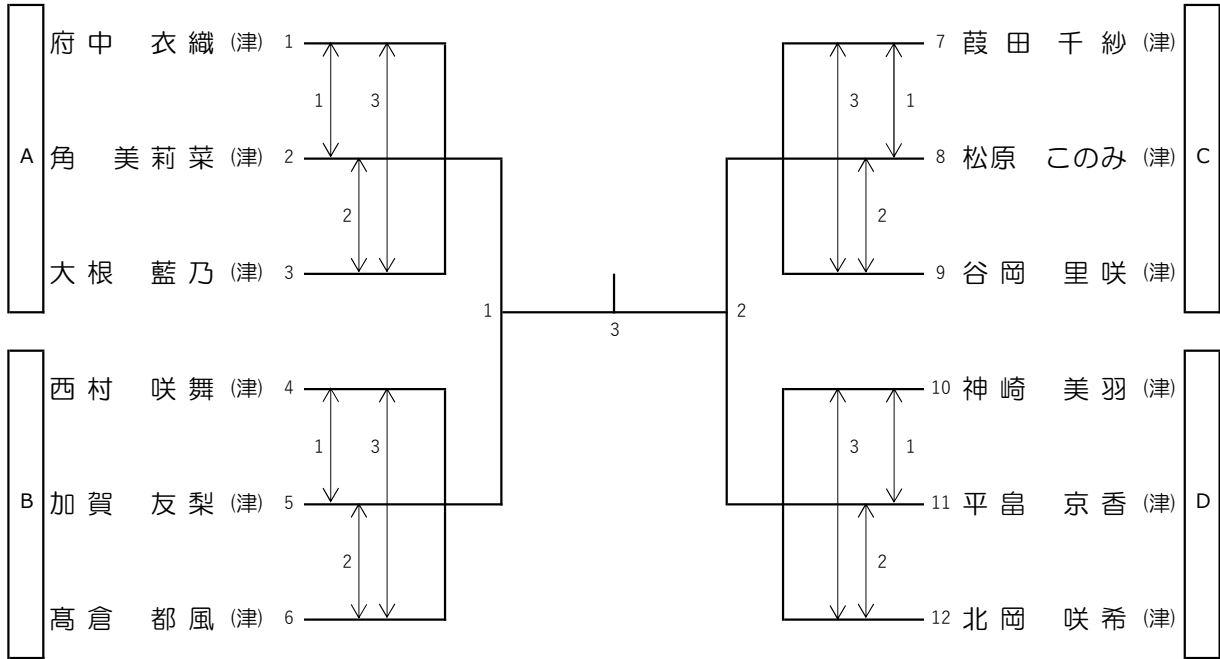




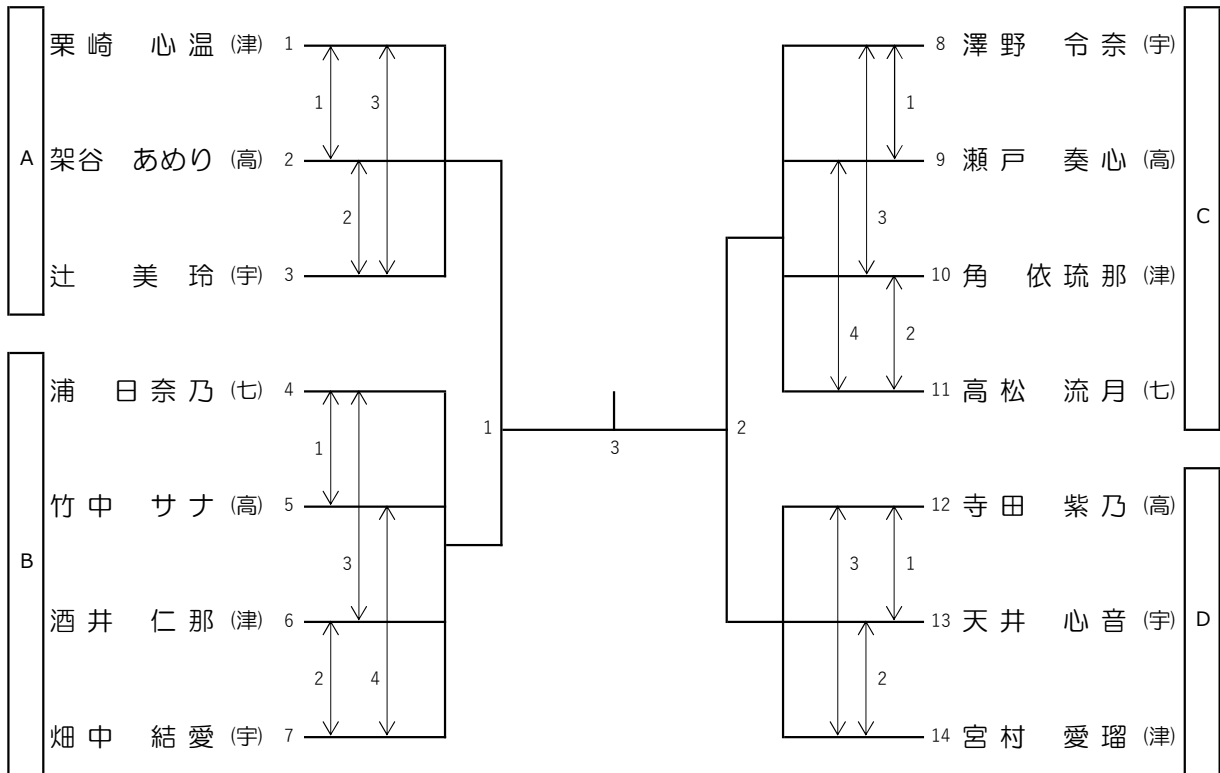
# 6年男子シングルス (16名)



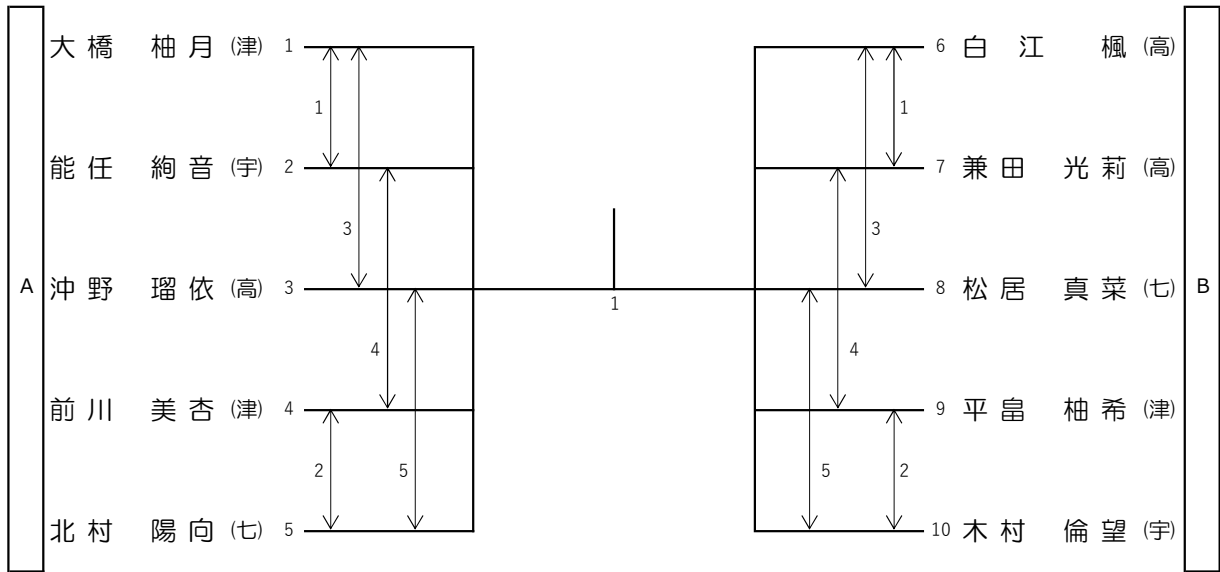
### 2年以下女子シングルス（12名）



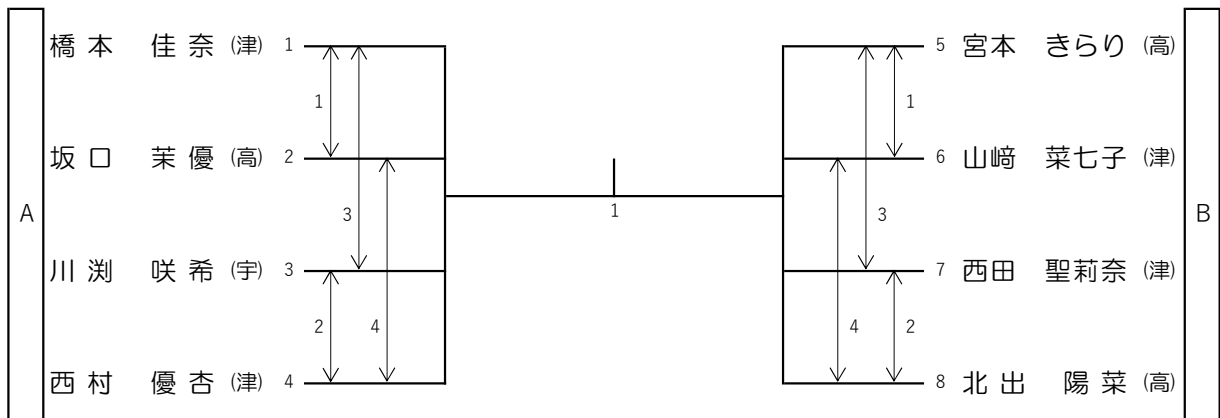
### 3年女子シングルス（14名）



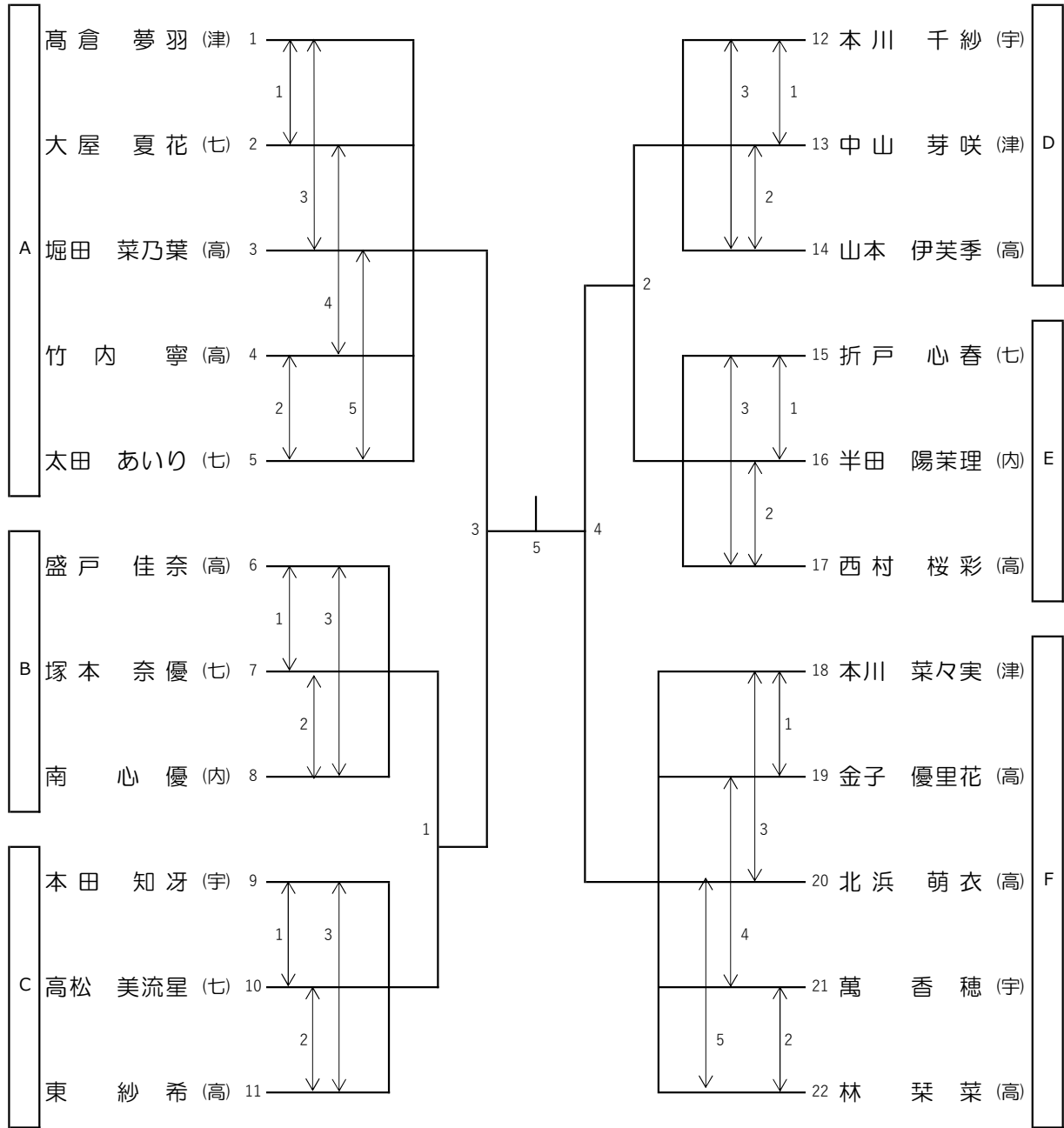
### 4年女子シングルス (10名)



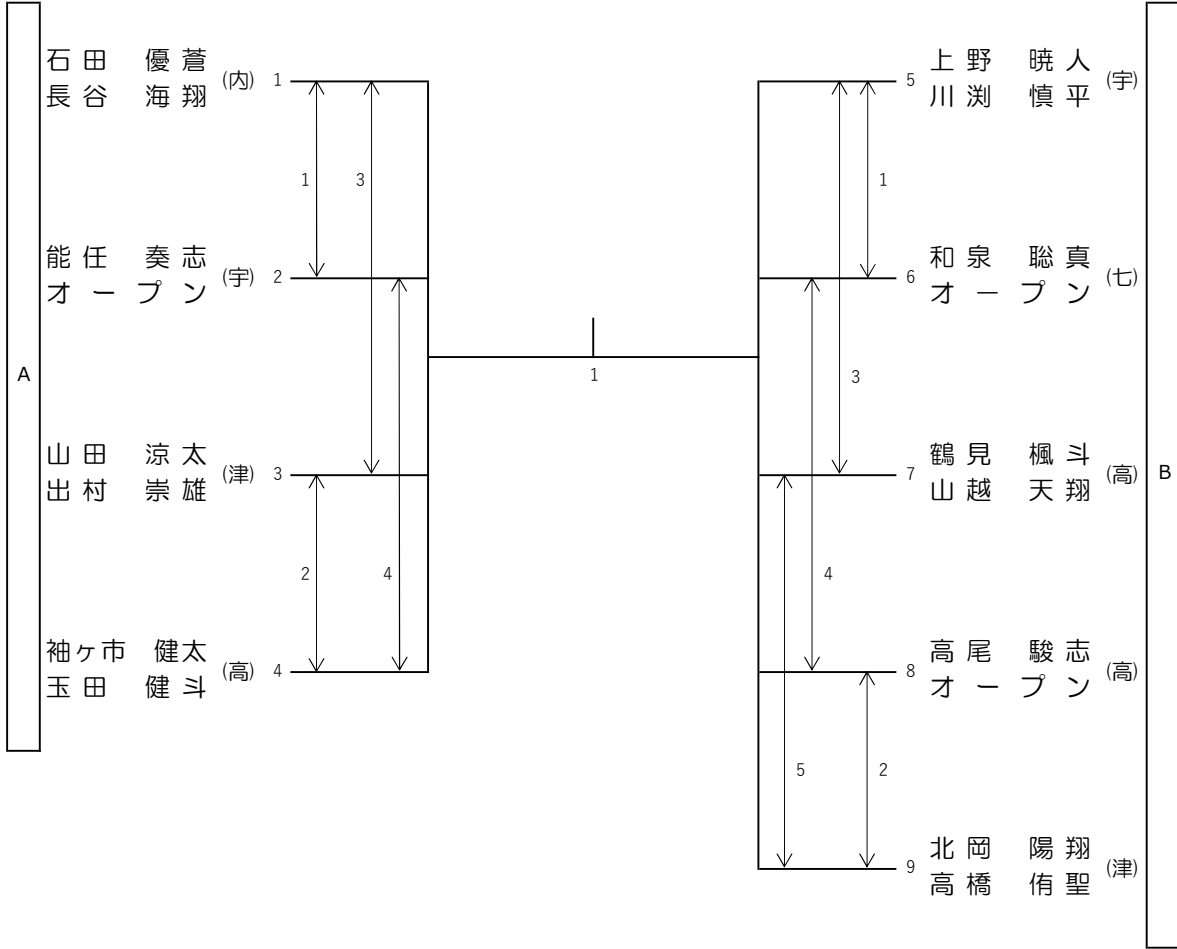
### 6年女子シングルス (8名)



### 5年女子シングルス (22名)



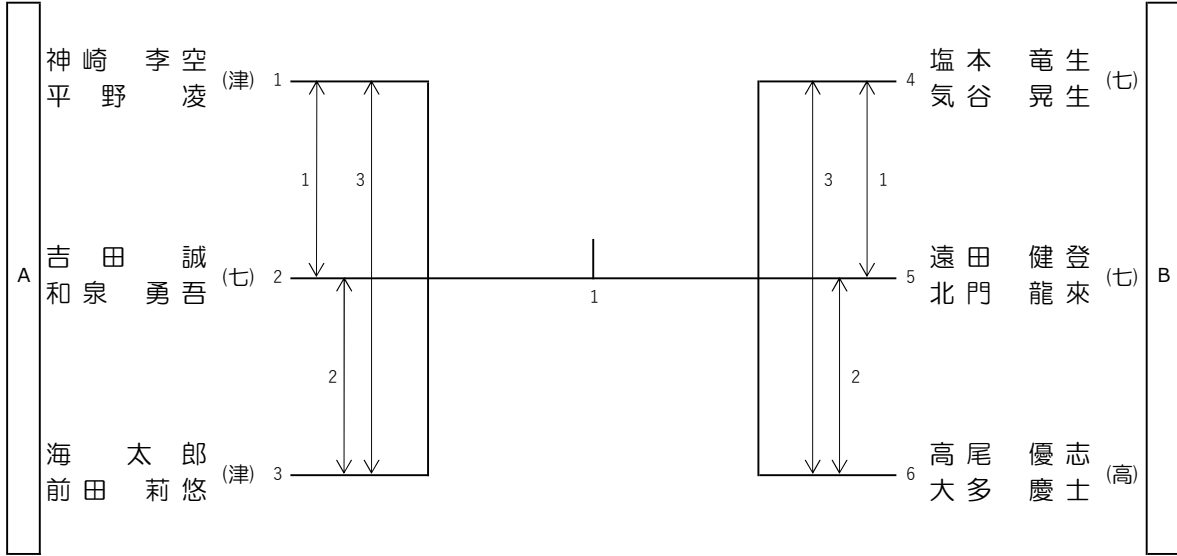
### 3年以下男子ダブルス (9組)



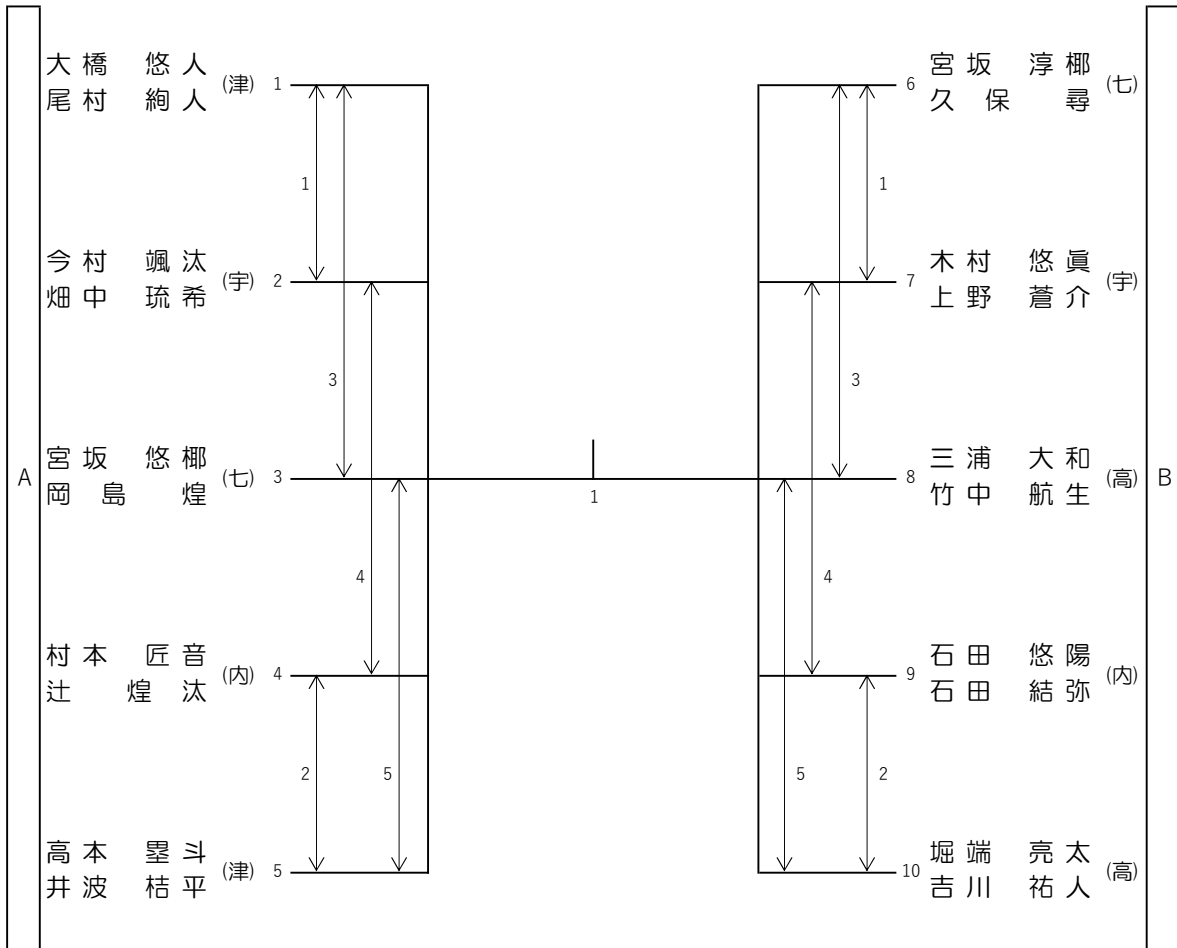
### 4年男子ダブルス (3組)

	山崎 伍 央 西村 遥 真	大根 慶 司 吉 田 新	高橋 拓 登 吉 岡 鋭 志
山崎 伍 央 西村 遥 真 (津)		③	①
大根 慶 司 吉 田 新 (津)			②
高橋 拓 登 吉 岡 鋭 志 (内)			

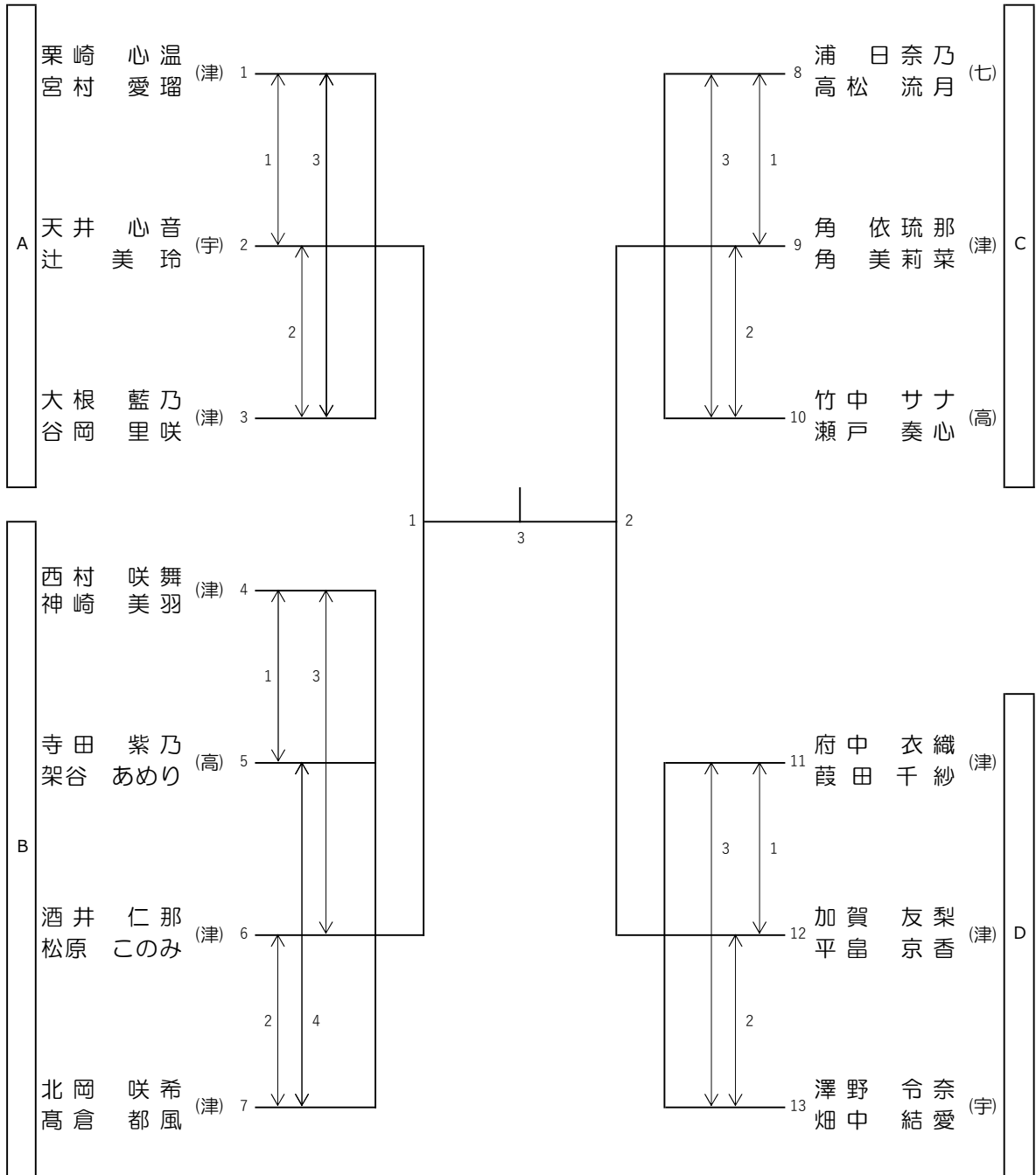
### 5年男子ダブルス (6組)



### 6年男子ダブルス (10組)



3年以下女子ダブルス (13組)



4年女子ダブルス（4組）

	前川 美杏 平 嶋 柚 希	北村 陽向 松 居 真 菜	白 江 楓 沖 野 瑠 依	木村 倫望 能 任 絢 音
前川 美杏 平 嶋 柚 希 (津)		⑤	③	①
北村 陽向 松 居 真 菜 (七)			②	④
白 江 楓 沖 野 瑠 依 (高)				⑥
木村 倫望 能 任 絢 音 (宇)				

6年女子ダブルス（5組）

	北出 陽菜 林 栞 菜	西田 聖莉奈 山崎 菜七子	川 渕 咲希 本 川 千 紗	西村 優杏 橋 本 佳 奈	宮本 きらり 坂 口 茉 優
北出 陽菜 林 栞 菜 (高)		⑨	⑦	⑤	③
西田 聖莉奈 山崎 菜七子 (津)			④	⑧	①
川 渕 咲希 本 川 千 紗 (宇)				②	⑥
西村 優杏 橋 本 佳 奈 (津)					⑩
宮本 きらり 坂 口 茉 優 (高)					



5年女子ダブルス (12組)

